



Predisposizioni per
SPA e NUOTO CONTROCORRENTE

www.dimhora.com



Indice

1. Scegliere la giusta posizione	3
2. Installazione all'esterno	4
3. Installazione all'interno	4
4. Installazione ad incasso	5
5. Preparazione della sede di installazione	6
6. Collegamento elettrico	7
7. Collegamento idraulico	7

Predisposizioni per Spa e Nuoto controcorrente

La corretta preparazione all'installazione di una Spa o di una Nuoto controcorrente è un aspetto fondamentale da non trascurare.

Sicuramente sarà opportuno fare delle valutazioni preliminari che riguardano la scelta della posizione e la preparazione degli spazi, nonché degli interventi per gli allacciamenti elettrici e idraulici e la predisposizione dello scarico.

! ATTENZIONE

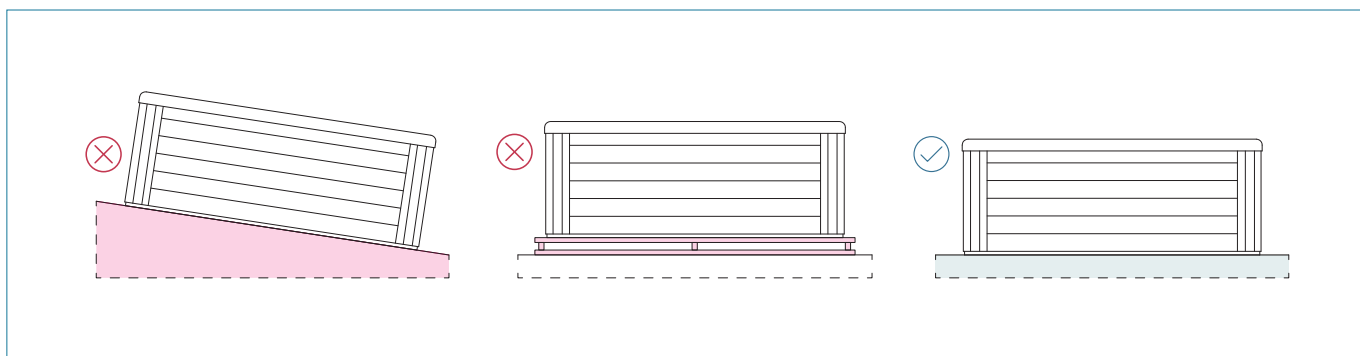
Una corretta predisposizione assicurerà un montaggio sicuro e veloce della Spa: per questo motivo le consigliamo di leggere attentamente questo manuale e di **seguire in modo scrupoloso tutte le informazioni in esso contenute.**

1. Scegliere la giusta posizione

Scegliere la posizione dove installare la Spa è davvero un fattore fondamentale, sia che la consideriate come elemento primario del vostro giardino sia che desideriate solo integrarla in un'area verde già strutturata.

Inserire la Spa accanto all'abitazione ti darà l'opportunità di utilizzarla ogni volta che ne avrai voglia. Il consiglio è quello di collocarla a debita distanza dalla strada e dai vicini, in modo da potersi godere la giusta intimità, arricchendo poi la struttura con una serie di soluzioni come gazebo ed ombrelloni. Meglio ancora se puoi beneficiare di una bella vista.

Il prodotto deve essere posizionato in orizzontale, appoggiando tutta la base inferiore su una superficie liscia e piana, in grado di sopportare il suo peso quando è in uso.



! ATTENZIONE

- Nella scelta del luogo di posizionamento bisogna tenere conto delle normative locali che vietano qualsiasi installazione elettrica (presa a spina, interruttori, lampade, etc.) nella zona circostante la Spa per una distanza di almeno 60 cm ed un'altezza di 230 cm
- Nella scelta di posizionamento tenere conto che **il lato d'ispezione** (componenti elettrici/idraulici) **deve rimanere sempre accessibile** per le future manutenzioni.

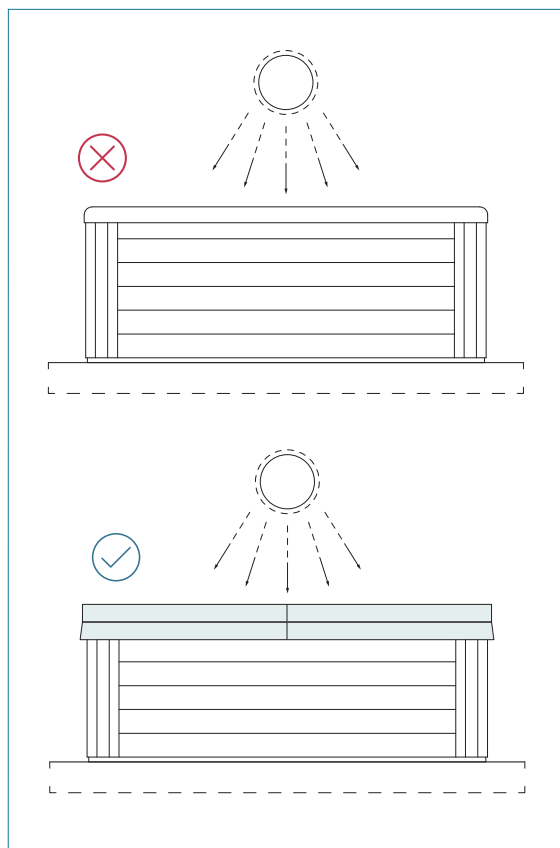
Tutti i modelli di Spa possono essere installati sia all'interno che all'esterno in tre modalità:

- *Fuori terra:* la Spa viene appoggiata sul pavimento o su base in calcestruzzo livellata.
- *Semi-incasso:* solo la base della Spa rimane incassata in maniera che i pannelli possano essere estratti liberamente creando pedane amovibili.
- *Incasso:* tutta la Spa incassata in un incavo di calcestruzzo con solo il bordo appoggiato. L'accesso tramite botola per tutto il perimetro della Spa con un passaggio di 60 cm. In alternativa tutta la parte intorno composta da pedane amovibili per accedere agevolmente alle parti elettriche.

2. Installazione all'esterno

Nel caso in cui si scelga un'installazione all'esterno prevedere il giusto posizionamento:

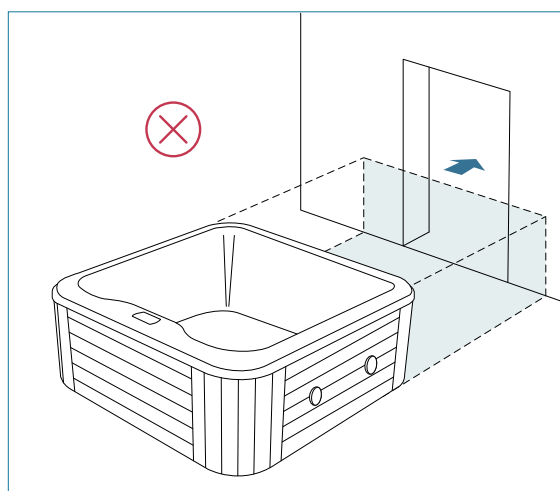
- La modalità in cui la Spa si inserirà nell'ambiente scelto e il rapporto di questo con la Spa.
- La vista dall'interno della Spa e la panoramica nel suo complesso.
- L'esposizione alla luce del sole e l'ombra prodotta dagli alberi circostanti.
- La privacy.
- Il percorso per raggiungere la Spa dall'abitazione e, la vicinanza da spogliatoi e servizi igienici.
- Posizionare la Spa lontano da zone alberate: le foglie cadendo potrebbero ostruire il filtro.
- Evitare ubicazioni che comportino entrate d'acqua nel compartimento elettrico della Spa e, proteggere il prodotto dal contatto diretto con zone molto umide.
- Non lasciare la Spa esposta al sole senza acqua e senza una copertura: un'esposizione prolungata può danneggiare il materiale acrilico della Spa e i suoi accessori (massimo assorbimento di calore fino a 60°C).



3. Installazione all'interno

Nel caso si scelga un'installazione all'interno:

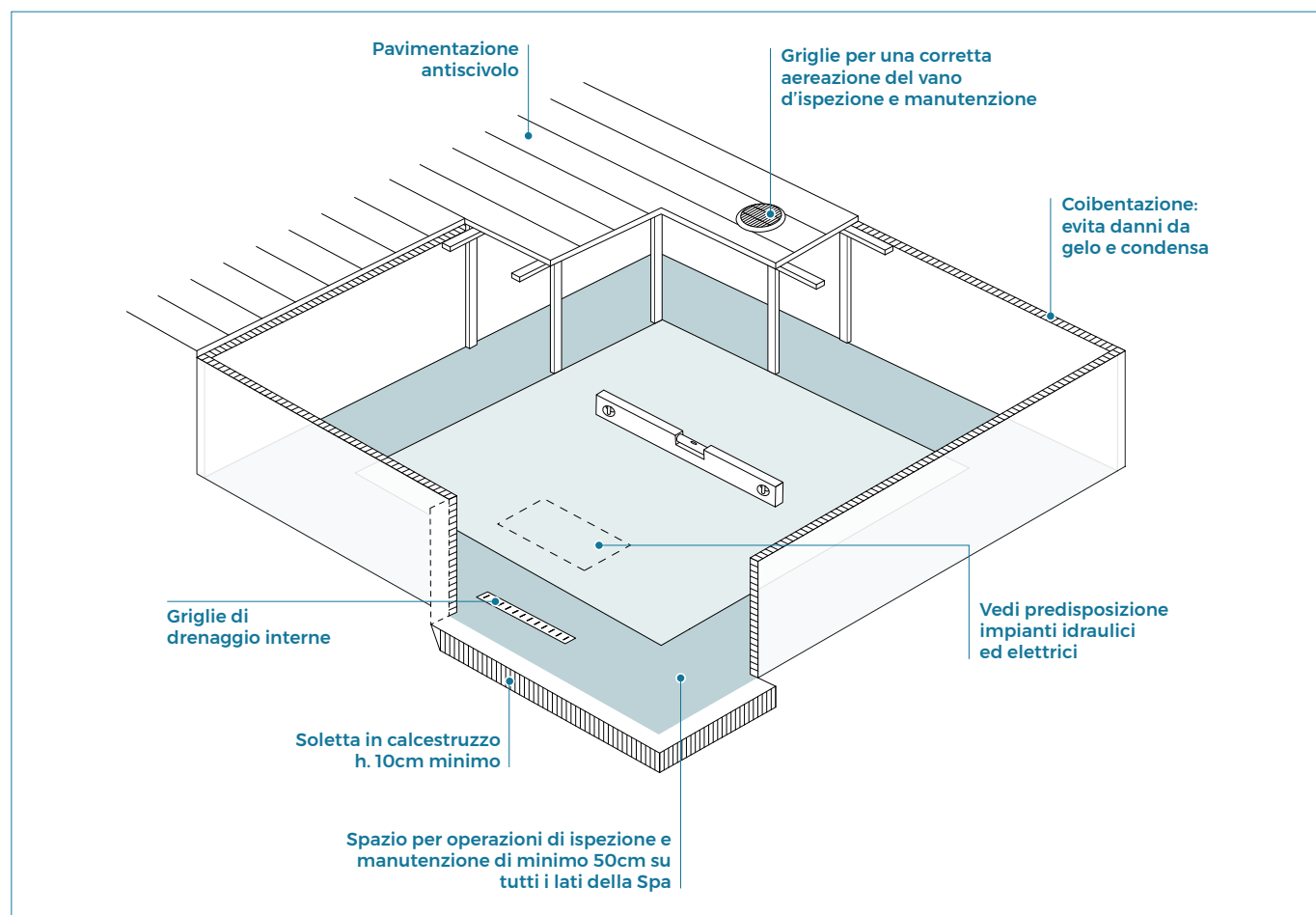
- Tenere conto delle dimensioni della Spa e degli eventuali ostacoli dal luogo della consegna al luogo del posizionamento.
- Prevedere il giusto posizionamento con i relativi interventi di manutenzione e ispezionabilità dell'impianto.
- Prevedere le soluzioni di carico e scarico dell'acqua, possibilmente vicino alla Spa.
- Prevedere un sistema di ventilazione naturale o forzato: la Spa in funzione può aumentare il livello d'umidità, l'uso di una copertura consente di ridurre la perdita di calore e l'umidità.



4. Installazione ad incasso

Nel caso si scelga un'installazione ad incasso:

- Prevedere il giusto posizionamento ricordando di lasciare almeno 50cm di larghezza su tutti i lati della Spa in previsione di eventuali operazioni di ispezione e manutenzione.
- Il prodotto andrà semplicemente collocato all'interno della struttura che verrà realizzata a discrezione del Cliente.
- La struttura dell'incasso potrà essere realizzata in acciaio o legno, pietra naturale, muratura, cartongesso o altri materiali idonei da rivestire a piacere pur mantenendo una predisposizione consona per ispezioni e manutenzione (lasciare uno spazio sufficientemente grande nella zona di accesso alle pompe ed al quadro elettrico per poter effettuare le operazioni di manutenzione).
- Collocato il prodotto, terminare l'opera con il rivestimento tenendo conto che il contorno dell'involucro dello Spa non deve mai stare a contatto diretto con l'opera (si deve lasciare un minimo di 2cm in tutto il contorno).



⚠ ATTENZIONE

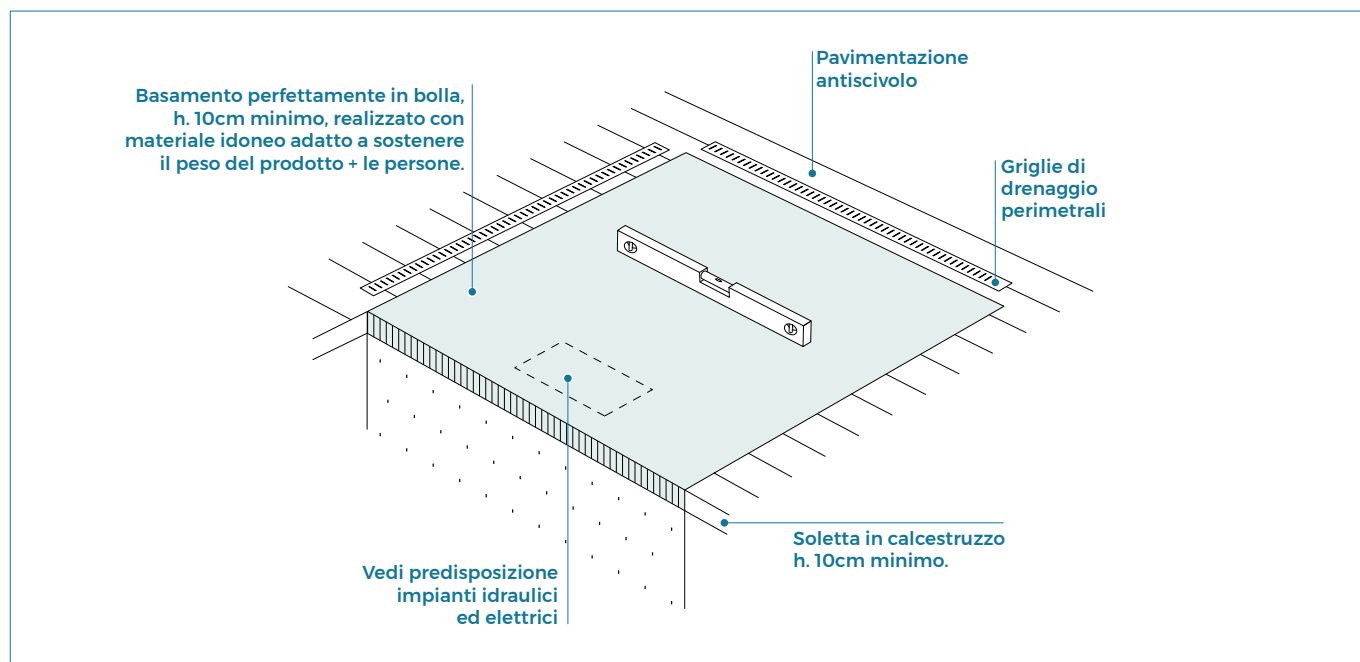
- Prevedi **griglie di drenaggio perimetrali per favorire il deflusso dell'acqua** e aiutare a preservare le apparecchiature e la struttura (anche per le installazioni all'interno).
- Prevedi una **pavimentazione antiscivolo** nell'area perimetrale della Spa.

5. Preparazione della sede di installazione

L'adeguata preparazione degli spazi adiacenti al luogo in cui verrà installata la Spa rappresenta un elemento di fondamentale importanza che non va assolutamente trascurato. È determinante collocare la struttura su una piattaforma piana e priva di irregolarità..

Per avere conferma sul come installare al meglio la Spa, è sufficiente utilizzare una classica livella e posizionarla a terra, assicurandosi che la superficie di appoggio sia uniforme e che non abbia punti fuori piano. Puoi farti aiutare da un tecnico qualificato per realizzare il basamento che preferisci. Le opzioni sono diverse:

- **Calcestruzzo:** una base in cemento o in calcestruzzo rappresenta la soluzione più utilizzata (tenere presente che il calcestruzzo non è la migliore soluzione per il drenaggio dell'acqua).
- **Ghiaia:** una base di ghiaia è un modo rapido e conveniente. Offre un ottimo drenaggio ma può essere scomoda da calpestare a piedi nudi.
- **Piastrelle:** molteplici soluzioni di realizzazione, per dimensioni, forme e finiture. Risulta facile trovare soluzioni estetiche coordinate con il proprio giardino/terrazzo.
- **Pavimentazione in plastica ad alta densità (tappetino in plastica ad alta densità):** offre una semplice e veloce soluzione. Materiale leggero e facilmente riposizionabile.
- **Pavimentazione in legno:** soluzione molto apprezzata, può essere facilmente coordinata con l'arredamento del giardino. Vi consigliamo tuttavia di consultare un professionista qualificato per garantire che il piano d'appoggio sia in grado di supportare il peso della vostra Spa.



⚠ ATTENZIONE

- Prima di realizzare la superficie di appoggio, **consultare le sezioni degli allacciamenti idraulici ed elettrici** per posizionare correttamente gli attacchi.
- Prevedi delle **griglie di drenaggio perimetrali per favorire il deflusso dell'acqua** e aiutare a preservare le apparecchiature e la struttura (anche per le installazioni all'interno).
- Prevedi una **pavimentazione antiscivolo** nell'area perimetrale della Spa.

6. Collegamento elettrico

Le Spa necessitano di un'adeguata linea di alimentazione, con l'aggiunta di un interruttore differenziale collegato.

Per usufruire dell'impianto in maniera corretta è importante accertarsi che l'intero allestimento elettrico della tua abitazione o attività commerciale, sia perfettamente a norma e sia dotato di una protezione appropriata da acqua ed altri liquidi.

L'allacciamento elettrico dovrà essere:

- Eseguito in modo fisso e permanente, senza giunzioni intermedie, in conformità alle normative del Paese di installazione.
- Adeguato all'assorbimento di corrente della vasca (vedere caratteristiche tecniche).
- Fornito di una efficace presa di terra a norma.
- Protetto contro gli spruzzi d'acqua, quindi posto in un locale dedicato, chiuso e riparato da agenti atmosferici.

ATTENZIONE

- Il cavo di alimentazione alla centralina, deve essere adeguato all'assorbimento della Spa (vedere la scheda tecnica specifica del modello acquistato).
- Il cavo dovrà quindi avere dimensione proporzionata alla corrente assorbita e dalla distanza della Spa dal quadro generale.

7. Collegamento idraulico

Il riempimento di una Spa richiede una significativa quantità d'acqua quindi è necessario predisporre un lungo tubo che dalla fonte idrica arrivi fino al prodotto da riempire.

L'operazione è facile e veloce utilizzando un comune tubo di gomma per l'irrigazione del giardino.

Per quanto riguarda lo scarico dell'acqua, la Spa possiede un sistema di svuotamento manuale, che per gravità farà defluire l'acqua all'esterno attraverso una valvola di scarico.

Per svuotare la Spa:

- Staccare la corrente (portando l'interruttore del differenziale in posizione OFF).
- Aprire il pannello di riferimento dello scarico (vedi Scheda tecnica del prodotto specifico).
- Aprire la valvola a sfera dello scarico per far defluire l'acqua all'esterno della Spa.

Se si ritiene opportuno si potrà predisporre un sistema di scarico per collegare la Spa allo scarico generale o pozzetto.